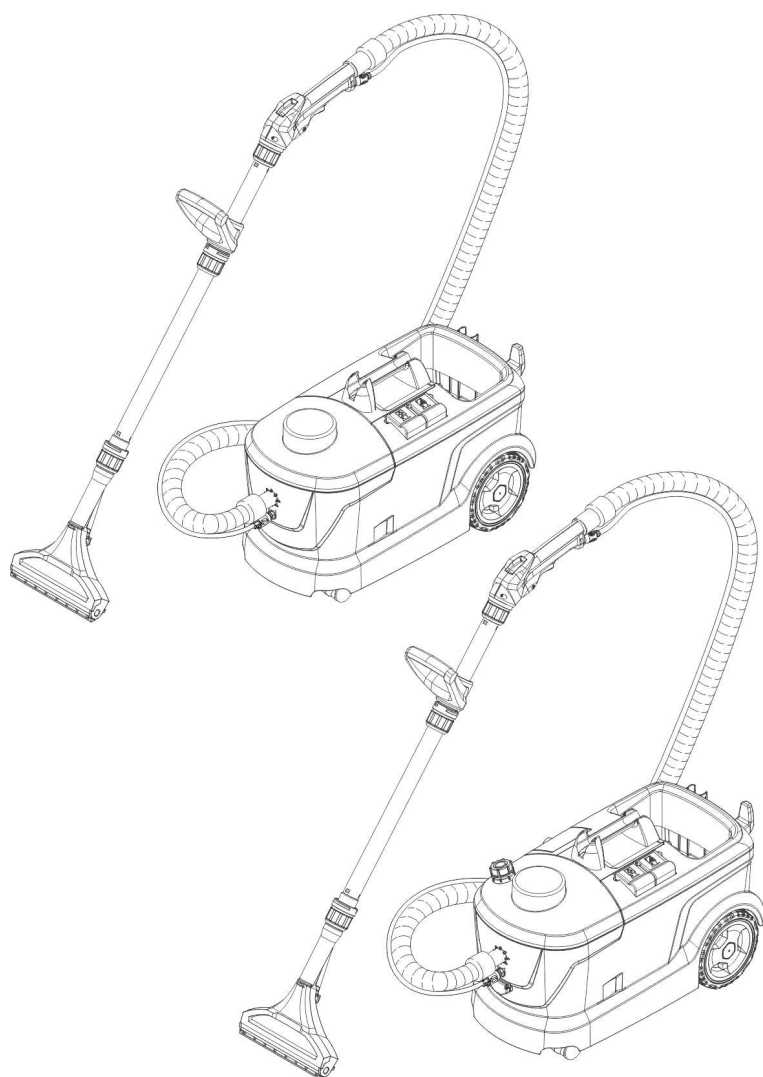


# KÄRCHER

## Puzzi 10/1 Puzzi 10/2 Adv



|             |     |
|-------------|-----|
| Deutsch     | 5   |
| English     | 10  |
| Français    | 15  |
| Italiano    | 20  |
| Nederlands  | 25  |
| Español     | 30  |
| Português   | 35  |
| Dansk       | 40  |
| Norsk       | 45  |
| Svenska     | 50  |
| Suomi       | 55  |
| Ελληνικά    | 60  |
| Türkçe      | 66  |
| Русский     | 71  |
| Magyar      | 77  |
| Čeština     | 82  |
| Slovenščina | 87  |
| Polski      | 92  |
| Românește   | 97  |
| Slovenčina  | 102 |
| Hrvatski    | 107 |
| Srpski      | 112 |
| Български   | 117 |
| Eesti       | 123 |
| Latviešu    | 128 |
| Lietuviškai | 133 |
| Українська  | 138 |



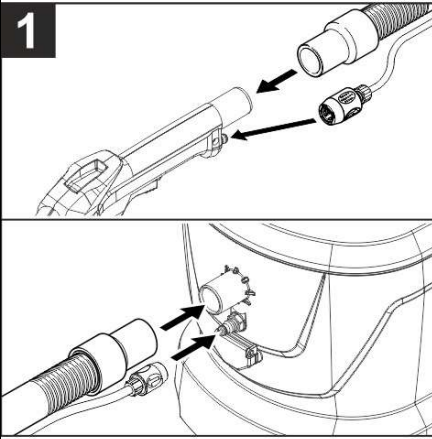
Register  
your product  
[www.kaercher.com/welcome](http://www.kaercher.com/welcome)



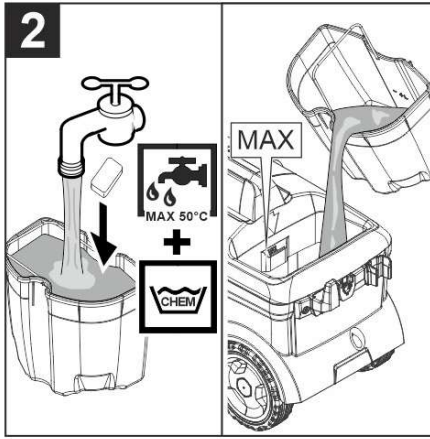
59698390 (02/23)

**A**

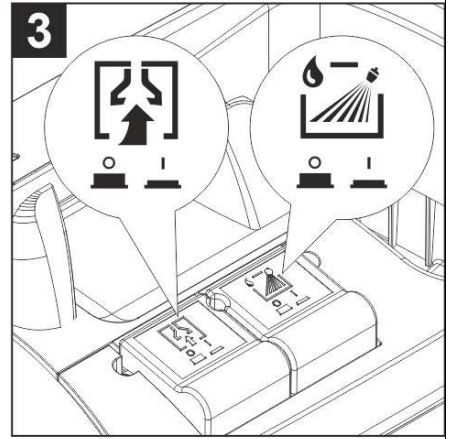
**1**



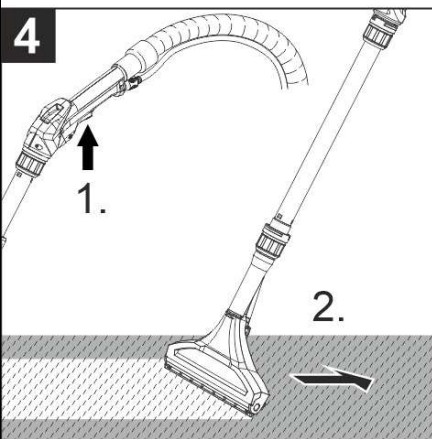
**2**



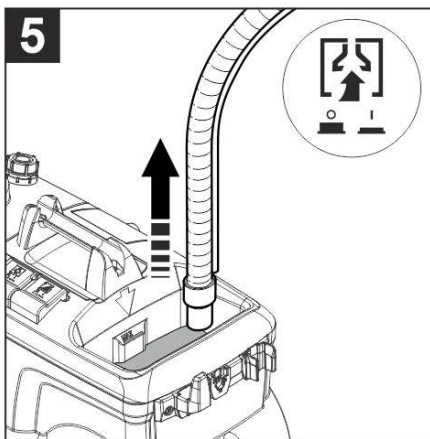
**3**



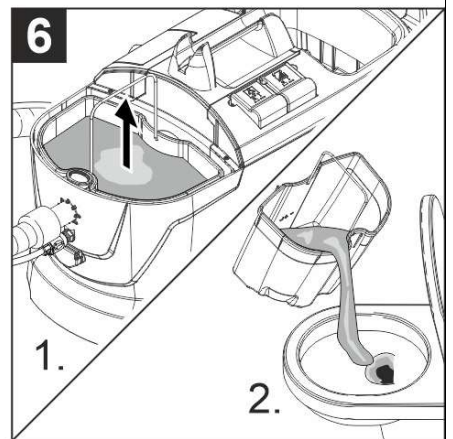
**4**



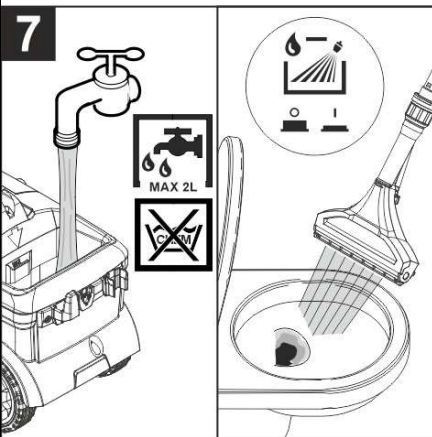
**5**



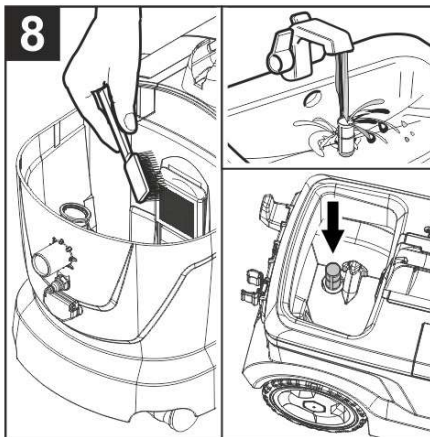
**6**



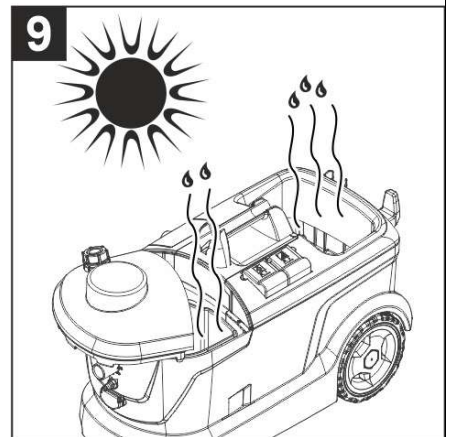
**7**



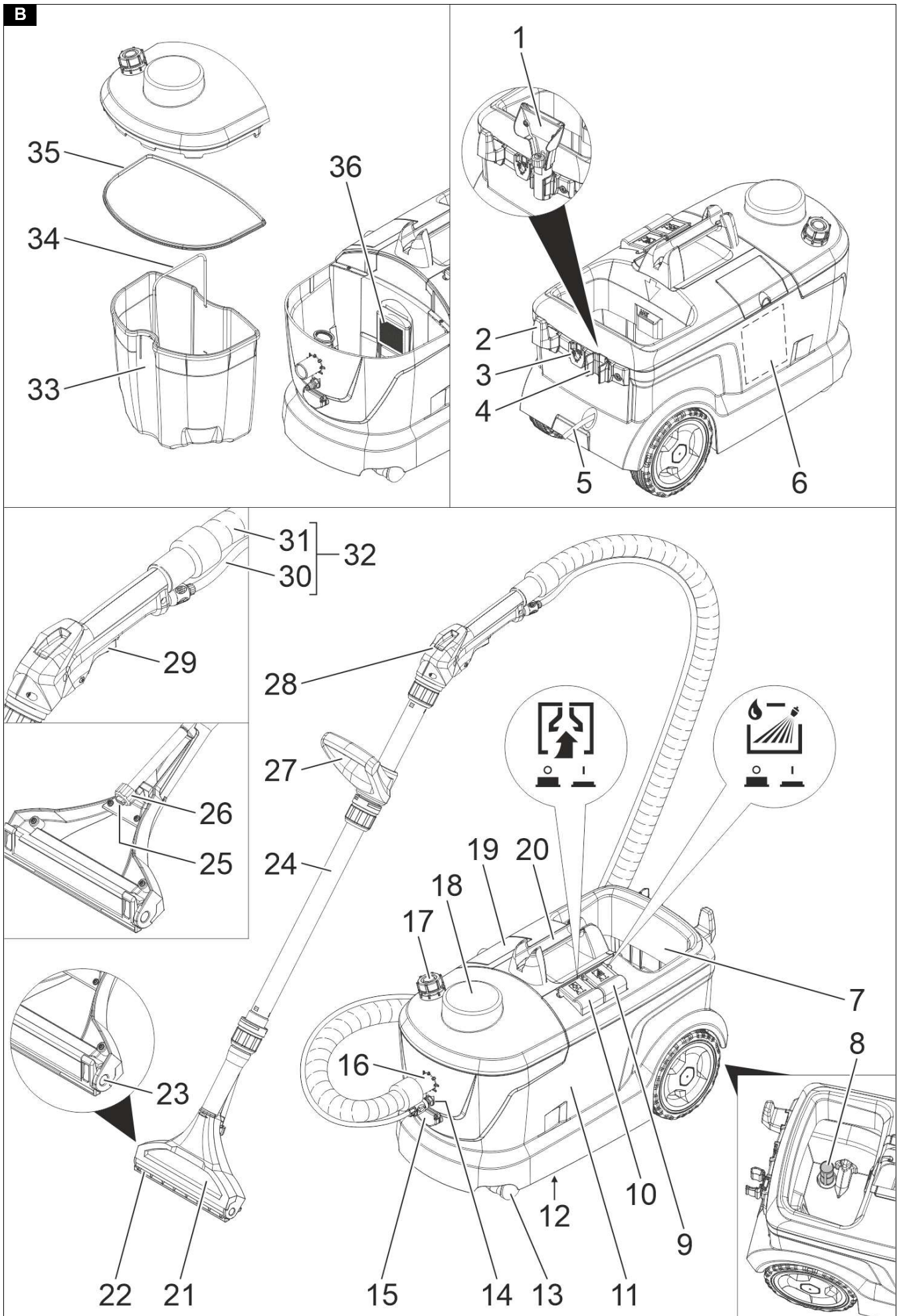
**8**



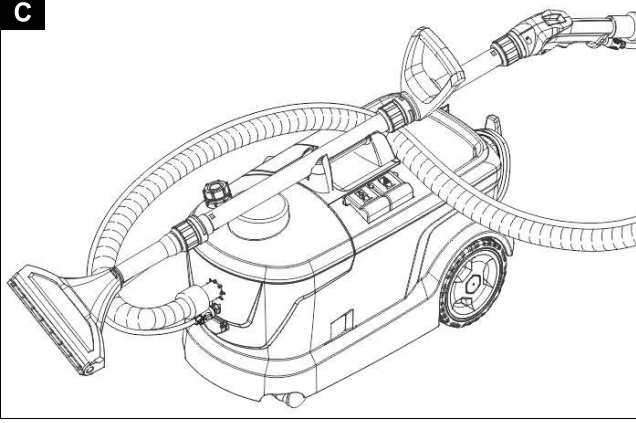
**9**



**B**



C



## Spis treści

|  |    |
|--|----|
| Ogólne wskazówki.....                      | 92 |
| Ochrona środowiska.....                    | 92 |
| Zastosowanie zgodne z przeznaczeniem ..... | 92 |
| Schemat urządzenia.....                    | 92 |
| Uruchamianie .....                         | 93 |
| Obsługa .....                              | 93 |
| Metody czyszczenia .....                   | 94 |
| Transport .....                            | 95 |
| Składowanie .....                          | 95 |
| Czyszczenie i konserwacja .....            | 95 |
| Usuwanie usterek.....                      | 95 |
| Gwarancja .....                            | 95 |
| Akcesoria i części zamienne .....          | 95 |
| Deklaracja zgodności UE .....              | 95 |
| Dane techniczne.....                       | 96 |

## Ogólne wskazówki



Przed rozpoczęciem użytkowania urządzenia należy przeczytać oryginalną instrukcję obsługi oraz załączone

wskazówki dotyczące bezpieczeństwa. Postępować zgodnie z podanymi instrukcjami.

Oba zeszyty przechować do późniejszego wykorzystania lub dla następnego użytkownika.

- Nieprzestrzeganie instrukcji obsługi i wskazówek dotyczących bezpieczeństwa może doprowadzić do uszkodzenia urządzenia i powstania zagrożeń dla osoby obsługującej oraz innych osób.
- Ewentualne uszkodzenia transportowe należy niezwłocznie zgłosić sprzedawcy.
- Podczas rozpakowywania urządzenia należy je sprawdzić pod kątem kompletności i uszkodzeń.

## Ochrona środowiska



Materiały, z których wykonano opakowania, nadają się do recyklingu. Opakowania poddać utylizacji przyjaznej dla środowiska naturalnego.



Elektryczne i elektroniczne urządzenia zawierają cenne surowce wtórne, a często również takie części składowe jak baterie, akumulatory lub olej, które w razie niewłaściwej obsługi lub nieprawidłowej utylizacji mogą stanowić potencjalne zagrożenie dla zdrowia ludzkiego i środowiska naturalnego. Jednak te części składowe są niezbędne do prawidłowej pracy urządzenia. Urządzeń oznaczonych tym symbolem nie można wyrzucać do odpadów z gospodarstw domowych.

### Wskazówki dotyczące składników (REACH)

Aktualne informacje dotyczące składników można znaleźć na stronie: [www.kaercher.de/REACH](http://www.kaercher.de/REACH)

## Zastosowanie zgodne z przeznaczeniem

- To urządzenie do ekstrakcji natryskowej jest przeznaczone do czyszczenia wykładzin dywanowych na mokro.
- To urządzenie jest przeznaczone do użytku komercyjnego, np. w hotelach, szkołach, szpitalach, fabrykach, sklepach, biurach i lokalach na wynajem.

## Schemat urządzenia

### Skrócona instrukcja uruchomienia

#### Rysunek A

- ① Podłączanie węża natryskowego/ssącego do urządzenia, podłączanie węża natryskowego/ssącego do uchwyty
- ② Przygotowanie roztworu czyszczącego, napełnianie zbiornika świeżej wody
- ③ Wybór trybu pracy
- ④ Czyszczenie
- ⑤ Opróżnianie zbiornika świeżej wody
- ⑥ Opróżnianie zbiornika brudnej wody
- ⑦ Napełnianie zbiornika świeżej wody (bez środka czyszczącego), płukanie urządzenia
- ⑧ Czyszczenie filtra kłaczek, czyszczenie filtra świeżej wody
- ⑨ Suszenie urządzenia

### Opis urządzenia

#### Rysunek B

- ① Dysza do tapicerki (tylko Puzzi 10/1)
- ② Uchwyt na kabel
- ③ Adapter do akcesoriów (homebase)
- ④ Uchwyt na akcesoria
- ⑤ Przewód zasilający
- ⑥ Skrócona instrukcja uruchomienia
- ⑦ Zbiornik czystej wody
- ⑧ Filtr świeżej wody
- ⑨ Przełącznik natryskiwania
- ⑩ Przełącznik zasysania
- ⑪ Obudowa
- ⑫ Tabliczka znamionowa
- ⑬ Kółko skrętne
- ⑭ Przyłącze węża natryskowego
- ⑮ Gniazdo na dodatkową szczotkową głowicę myjącą PW 30/1 (tylko Puzzi 10/2 Adv)
- ⑯ Przyłącze węża ssącego
- ⑰ Zbiornik na środek przeciw pianowy (tylko Puzzi 10/2 Adv)
- ⑱ Pokrywa
- ⑲ Schowek na tabletki czyszczące (tylko Puzzi 10/2 Adv)
- ⑳ Uchwyt do noszenia urządzenia wraz z mocowaniem rury ssącej
- ㉑ Dysza podłogowa do czyszczenia dywanów
- ㉒ Adapter do czyszczenia dywanów
- ㉓ Odblokowanie dyszy podłogowej
- ㉔ Rura ssąca

- ②5 Końcówka dyszy
- ②6 Nakrętka kołpakowa
- ②7 Uchwyt D
- ②8 Uchwyt
- ②9 Dźwignia na uchwycie
- ③0 Wąż natryskowy
- ③1 Wąż ssący
- ③2 Wąż natryskowy/ssący
- ③3 Zbiornik na brudną wodę, wyjmowany
- ③4 Uchwyt do noszenia zbiornika na brudną wodę
- ③5 Uszczelka na pokrywie
- ③6 Filtr kłaczeków

**Tabela wylotów dyszy**

| Kolor     | Numer części | Natężenie przepływu | Zastosowanie                | Dozwolony dla urządzenia                      |
|-----------|--------------|---------------------|-----------------------------|---|
| Żółty     | 6.415-165.0  | 2,0 l/min           | Dysza podłogowa             | Puzzi 10/2                                    |
| Zielony   | 6.415-105.0  | 0,7 l/min           | Dysza podłogowa             | Puzzi 9/1 Bp                                  |
| Braźowy   | 6.415-166.0  | 1,0 l/min           | Dysza podłogowa             | Puzzi 8/1, Puzzi 10/1                         |
| Niebieski | 6.415-928.0  | 1,0 l/min           | Dysza do tapicerki          | Puzzi 8/1, Puzzi 10/1, Puzzi 10/2, Puzzi 30/4 |
| Czerwony  | 6.415-097.0  | 0,55 l/min          | Ssawka do tapicerki, krótka | Puzzi 8/1, Puzzi 9/1 Bp                       |

## Uruchamianie

1. Przed każdym uruchomieniem sprawdzić, czy przewód zasilający, przedłużacz i węże nie są uszkodzone.

## Montaż akcesoriów

1. Założyć rurę ssącą na dyszę podłogową i ręcznie dokręcić nakrętkę kołpakową na dyszy podłogowej.
2. W razie potrzeby nasunąć uchwyt D na rurę ssącą i dokręcić ręcznie w żądanej pozycji. Uchwyt D daje się łatwiej nasunąć z pomocą płynu do naczyń lub innego środka smarującego.
3. Założyć uchwyt na rurę ssącą i ręcznie dokręcić nakrętkę kołpakową na uchwycie.
4. Podłączyć wąż ssący do odpowiedniego złącza na urządzeniu. Włożyć złączkę węża natryskowego do odpowiedniego przyłącza na urządzenia i zatrzasnąć.
5. Połączyć wąż ssący z uchwytem. Podłączyć złącze węża natryskowego do uchwyty i zatrzasnąć.

## Przygotowanie roztworu czyszczącego

### ⚠ NIEBEZPIECZEŃSTWO

#### Niebezpieczeństwo powodowane przez środki czyszczące

Zagrożenie dla zdrowia i niebezpieczeństwo uszkodzenia

Stosować się do wszystkich wskazówek dołączonych do używanych środków czyszczących.

#### Wskazówka

Ciepła woda (maksymalnie 50°C) zwiększa efekt czyszczenia. Sprawdzić odporność na temperaturę powierzchni przeznaczoną do czyszczenia.

#### Wskazówka

Używać środków czyszczących oszczędnie, aby chronić środowisko.

1. Wymieszać świeżą wodę i środek czyszczący w czystym pojemniku (stężenie zgodnie z informacjami dot. środka czyszczącego). Rozpuścić środek czyszczący w wodzie.

## Napełnianie zbiornika świeżej wody

1. Wlać roztwór czyszczący do zbiornika świeżej wody. Poziom roztworu nie może przekraczać oznaczenia „MAX”.

## Środek przeciw pianowy

#### Wskazówka

Podczas czyszczenia wcześniej wypranych szamporem wykładzin dywanowych w zbiorniku brudnej wody powstaje piana. Pienieniu można zapobiec poprzez dodanie środków przeciw pianowych.

1. Dotyczy tylko Puzzi 10/1: Środek przeciw pianowy (akcesoria specjalne) należy wlać do zbiornika brudnej wody.
2. Dotyczy tylko Puzzi 10/2 Adv: Otworzyć pojemnik na środek przeciw pianowy. Uzupełnić środek przeciw pianowy (akcesoria specjalne).

## Wymiana adaptera do czyszczenia dywanów

1. Nacisnąć przycisk blokady dyszy podłogowej z jednej strony.
2. Odchylić i zdjąć adapter do czyszczenia dywanów.
3. Założyć nowy adapter do czyszczenia dywanów i zatrzasnąć blokadę.

## Obsługa

### Praca z akcesoriami

Dotyczy tylko Puzzi 10/2 Adv:

#### Wskazówka

Do podłączania dodatkowych urządzeń elektrycznych dostępne jest dodatkowe gniazdo.

### ⚠ NIEBEZPIECZEŃSTWO

#### Niebezpieczeństwo porażenia prądem

Niebezpieczeństwo zranienia i uszkodzenia.

Gniazdo jest przeznaczone wyłącznie do bezpośredniego podłączania dodatkowej szczotkowej głowicy myjącej PW 30/1 do urządzeń Puzzi 10/2 Adv. Każde inne wykorzystanie gniazda jest niedozwolone.

## Włączanie urządzenia

1. Podłączyć wtyczkę sieciową.
2. Nacisnąć przełącznik ssania, aby włączyć turbinę ssącą.
3. Nacisnąć przełącznik natryskiwania, aby włączyć pompę natryskową.

## Tryb czyszczenia

### UWAGA

#### Niebezpieczeństwo związane z użyciem roztworu czyszczącego

##### Niebezpieczeństwo uszkodzenia

Przed użyciem urządzenia w nierzucającym się w oczy miejscu, sprawdzić przedmiot, który ma być czyszczony, pod kątem trwałości koloru i odporności na wodę.

1. Aby rozpylić roztwór czyszczący, pociągnąć dźwignię na uchwycie.
2. Dokładnie spryskać powierzchnię, która ma być czyszczona. Pociągnąć przy tym dyszę do tyłu (nie przesuwając).
3. W przypadku przerwy w pracy rurę ssącą (z dyszą podłogową) można włożyć w uchwyt do noszenia na urządzeniu.

## Wyłączanie urządzenia

1. Wyłączyć przełącznik natryskiwania i przełącznik ssania.
2. Wyciągnąć wtyczkę sieciową.

## Opróżnianie zbiornika brudnej wody

1. Jeśli zbiornik brudnej wody jest pełny, wyłączyć przełącznik ssania i przełącznik natryskiwania.
2. Zdjąć pokrywę.
3. Wyjąć zbiornik brudnej wody z urządzenia i opróżnić go.

## Opróżnianie zbiornika świeżej wody

1. Wyłączyć urządzenie.
2. Krótko nacisnąć dźwignię na uchwycie, aby zredukować ciśnienie.
3. Odłączyć uchwyt od węża natryskowego/ssącego.
4. Zawiesić wąż ssący w zbiorniku świeżej wody.
5. Nacisnąć przełącznik ssania, aby włączyć turbinę ssącą.
6. Opróżnić zbiornik świeżej wody i wyłączyć urządzenie.
7. Zdjąć pokrywę.
8. Wyjąć zbiornik brudnej wody z urządzenia i opróżnić go.

## Płukanie urządzenia

1. Połączyć uchwyt (z rurą ssącą i dyszą podłogową) z węzłem ssącym.
2. Podłączyć złącze węża natryskowego do uchwytu i zatrzasknąć.
3. Włączyć około 2 litry wody z kranu do zbiornika świeżej wody. Nie dodawać środka czyszczącego.
4. Nacisnąć przełącznik natryskiwania, aby włączyć pompę natryskową.
5. Przytrzymać dyszę podłogową nad odpływem.
6. Nacisnąć dźwignię na uchwycie i płukać urządzenie przez 1 do 2 minut.
7. Wyłączyć urządzenie.

## Po każdym użyciu

1. Przepłukać urządzenie.
2. Opróżnić zbiornik brudnej wody i wyczyścić pod bieżącą wodą.
3. Opróżnić zbiornik świeżej wody.
4. Wyczyścić z zewnątrz urządzenie wilgotną szmatką.
5. Aby uniknąć nieprzyjemnych zapachów, spuścić całą wodę z urządzenia przed dłuższym przestojem.
6. Pozwolić urządzeniu dokładnie wyschnąć: Zdjąć pokrywę lub odsunąć ją na bok.

## Przechowywanie urządzenia

1. Przenieść urządzenie do suchego pomieszczenia i zabezpieczyć przed dostępem osób nieupoważnionych.

## Metody czyszczenia

### Normalne zanieczyszczenie

1. Rozpylić i odessać roztwór czyszczący w jednym kroku.

#### Wskazówka

Ponowne odessanie bez rozpylania skraca czas suszenia.

### Silne zabrudzenie lub plamy

1. Zastosować roztwór czyszczący z wyłączoną turbiną ssącą i pozwolić jej pracować przez 10 do 15 minut.
2. Oczyszczyć powierzchnię jak przy normalnym zabrudzeniu.

### Czyszczenie tapicerki

1. Dotyczy tylko Puzzi 10/1: Zamocować dyszę do tapicerki zamiast dyszy podłogowej (z rurą ssącą).
2. Do delikatnych materiałów używać mniej środka czyszczącego i spryskiwać powierzchnię z odległości około 200 mm. Następnie tylko odkurzyć.

### Porady dotyczące czyszczenia

- Mocno zabrudzone miejsca spryskać wcześniej roztworem czyszczącym i pozostawić na 5 do 10 minut.
- Zawsze pracować zgodnie z kierunkiem padania światła (od okna do drzwi).
- Zawsze zaczynać pracę od oczyszczonej powierzchni.
- Im delikatniejszy materiał (dywany orientalne, dywany berberyjskie, tkanina obiciowa), tym mniejsze stężenie środka czyszczącego.
- Dywany z podszyciem z juty przy czyszczeniu na mokro ze zbyt dużą ilością wody mogą się kurczyć i farbować.
- Dywany z długim włosiem po czyszczeniu należy wyszczotkować na mokro zgodnie z kierunkiem włosa (np. miotłą lub szczotką do szorowania).
- Impregnacja po czyszczeniu na mokro zapobiega szybkiemu ponownemu zanieczyszczeniu pokrycia tekstylnego.
- Aby uniknąć odcisniętych śladów lub plam rdzy nie chodzić po wyczyszczonych powierzchniach przed ich wyschnięciem ani nie ustawiać na nich mebli.
- Aby poprawić efekt czyszczenia, po użyciu środków czyszczących wypłukać przedmiot czystą wodą.

### Środki czyszczące

| Nazwa  | Nazwa:          | Dozowanie              | Numer katalogowy |
|--|-----------------|------------------------|------------------|
| Środek czyszczący CarpetPro (0,8 kg)                   | Proszek RM 760  | 1 %                    | 6.295-849.0      |
| Środek czyszczący CarpetPro, iCapsol (16 szt.)         | Tabletki RM 760 | 2 tabletki na 8 litrów | 6.295-850.0      |
| Środek czyszczący CarpetPro, szybkoschnący (10 litrów) | Płyn RM 767     | 1,2 %                  | 6.295-198.0      |

| Nazwa                                     | Nazwa:      | Dozowanie | Numer katalogowy |
|---|-------------|-----------|------------------|
| Środek czyszczący CarpetPro (10 litrów)   | Płyn RM 764 | 1 %       | 6.295-854.0      |
| Środek impregnujący Carpet-Pro (5 litrów) | Płyn RM 762 | 20 %      | 6.295-852.0      |
| Środek przeciw pianowy (2,5 litra)        | Płyn RM 761 | 0,5 %     | 6.291-389.0      |

W celu uzyskania dalszych informacji należy zwrócić się o kartę informacyjną produktu i kartę charakterystyki UE odpowiedniego środka czyszczącego.

## Transport

### ⚠ OSTROŻNIE

#### Nieuwzględnianie masy urządzenia

Niebezpieczeństwo odniesienia obrażeń i uszkodzenia  
Podczas transportu zwrócić uwagę na masę urządzenia.

- Na czas transportu umieścić rurę ssącą na uchwycie i odłożyć wąż rozpylający / ssący na urządzenie. Zwinąć kabel sieciowy i zawiesić go na odpowiednim haku.

#### Rysunek C

- Na czas transportu w pojazdach należy zabezpieczyć urządzenie przed ślizganiem się i przechyleniem zgodnie z obowiązującymi przepisami.

## Składowanie

### ⚠ OSTROŻNIE

#### Nieuwzględnianie masy urządzenia

Niebezpieczeństwo odniesienia obrażeń i uszkodzenia  
Podczas składowania uwzględnić masę urządzenia.  
To urządzenie może być przechowywane tylko wewnątrz pomieszczeń.

## Czyszczenie i konserwacja

### ⚠ NIEBEZPIECZEŃSTWO

#### Niebezpieczeństwo porażenia prądem

Obrażenia z powodu dotknięcia elementów przewodzących prąd

Wyłączyć urządzenie.

Odłączyć wtyczkę sieciową.

#### Czyszczenie filtra klączków

- Zdjąć pokrywę.
- Wyjąć zbiornik brudnej wody z urządzenia.
- Regularnie czyścić filtr klączków szczotką.

#### Czyszczenie filtra świeżej wody

- Wykręcić filtr świeżej wody.
- Regularnie czyścić filtr pod bieżącą wodą.

#### Wyczyścić dyszę

- Odkręcić nakrętkę kołpakową.
- Wyczyścić końcówkę dyszy.

## Usuwanie usterek

### ⚠ NIEBEZPIECZEŃSTWO

#### Niebezpieczeństwo porażenia prądem

Obrażenia z powodu dotknięcia elementów przewodzących prąd

Wyłączyć urządzenie.

Odłączyć wtyczkę sieciową.

## Urządzenie nie działa

- Sprawdzić gniazdko i bezpiecznik w instalacji zasilającej.
- Sprawdzić kabel sieciowy i wtyczkę sieciową urządzenia.
- Włączyć urządzenie.

## Z dyszy nie wypływa woda

- Napełnić zbiornik świeżej wody.
- Sprawdzić, czy złącza na wężu natryskowym są prawidłowo osadzone.
- Oczyścić lub wymienić końcówkę dyszy.
- Wyczyścić filtr świeżej wody.
- Uszkodzona pompa natryskowa, skontaktować się z obsługą klienta.

## Strumień natrysku z jednej strony

- Wyczyścić końcówkę dyszy.

## Niewystarczająca moc ssania

- Sprawdzić, czy pokrywa jest prawidłowo osadzona.
- Oczyścić uszczelkę na pokrywie i powierzchnię styku na urządzeniu.
- Wyczyścić filtr klączków.
- Sprawdzić, czy wąż ssący nie jest zatkany, w razie potrzeby wyczyścić.

## Głośnie praca pompy natryskowej

- Uzupełnić świeżą wodę w zbiorniku.

## Dużo piany w zbiorniku brudnej wody

- Dodać środek przeciw pianowy do zbiornika brudnej wody lub napełnić zbiornik środka przeciw pianowego.

## Serwis

Jeśli usterka nie może zostać usunięta, urządzenie musi zostać skontrolowane w serwisie.

## Gwarancja

W każdym kraju obowiązują warunki gwarancji określone przez dystrybutora urządzeń Kärcher. Ewentualne usterki urządzenia usuwane są w okresie gwarancji bezpłatnie, o ile spowodowane są błędem materiałowym lub produkcyjnym. W sprawach napraw gwarancyjnych prosimy kierować się z dowodem zakupu do dystrybutora lub do autoryzowanego punktu serwisowego.

(Adres znajduje się na odwrocie)

## Akcesoria i części zamienne

Należy stosować tylko oryginalne akcesoria i części zamienne, ponieważ gwarantują one bezpieczną i bezawaryjną pracę urządzenia.

Informacje dotyczące akcesoriów i części zamiennych można znaleźć na stronie [www.kaercher.com](http://www.kaercher.com).

## Deklaracja zgodności UE

Niniejszym oświadczamy, że określone poniżej urządzenie odpowiada pod względem koncepcji, konstrukcji oraz wprowadzonej przez nas do handlu wersji obowiązującym zasadniczym wymogom dyrektyw UE dotyczącym bezpieczeństwa i zdrowia. Wszelkie niezgodnione z nami modyfikacje urządzenia powodują utratę ważności tego oświadczenia.

Produkt: Przyrząd do ekstrakcji natryskowej

Typ: 1.100-xxx

Typ: 1.193-xxx

## Obowiązujące dyrektywy UE

2006/42/WE (+2009/127/WE)

2011/65/UE

2014/30/UE



**Zastosowane normy zharmonizowane**

EN IEC 63000: 2018  
 EN 55014-1: 2017 + A11: 2020  
 EN 55014-2: 2015  
 EN 60335-1  
 EN 60335-2-68  
 EN 61000-3-2: 2014  
 EN 61000-3-3: 2013  
 EN 62233: 2008

**Zastosowane normy krajowe**

-  
 Niżej podpisane osoby działają na zlecenie i z upoważnienia zarządu.




H. Jenner  
 Chairman of the Board of Management



S. Reiser  
 Director Regulatory Affairs & Certification

Administrator dokumentacji:  
 S. Reiser  
 Alfred Kärcher SE & Co. KG  
 Alfred-Kärcher-Str. 28 - 40  
 71364 Winnenden (Germany)  
 Tel.: +49 7195 14-0  
 Faks: +49 7195 14-2212  
 Winnenden, 2020/10/01

## Dane techniczne

|   |   | Puzzi 10/1      | Puzzi 10/2 Adv  |
|---|---|-----------------|-----------------|
| <b>Przyłącze elektryczne</b>                          |   |                 |                 |
| Napięcie sieciowe                                     | V   | 220-240         | 220-240         |
| Napięcie sieciowe (AR)                                | V   | 220             | 220             |
| Faza  | ~   | 1               | 1               |
| Częstotliwość sieciowa                                | Hz  | 50-60           | 50-60           |
| Stopień ochrony                                       |   | IPX4            | IPX4            |
| Klasa ochrony   |  | II              | II              |
| Moc znamionowa silnika dmuchawy                       | W   | 1200            | 1200            |
| Moc (łącznie)   | W   |                 | 1450            |
| Moc pompy natryskowej                                 | W   | 40              | 80              |
| Wartość mocy przyłączenia gniazdka urządzenia (maks.) | W   |                 | 250             |
| <b>Wydajność urządzenia</b>                           |   |                 |                 |
| Objętość świeżej wody                                 | l   | 10              | 10              |
| Objętość brudnej wody                                 | l   | 9               | 9               |
| Ilość powietrza (maks.)                               | l/s   | 74              | 74              |
| Podciśnienie (maks.)                                  | kPa (mbar)  | 25,4 (254)      | 25,4 (254)      |
| Ciśnienie natryskiwania                               | MPa   | 0,1             | 0,2             |
| Ciśnienie natryskiwania (maks.)                       | MPa   | 0,3             | 0,3             |
| Ilość natryskiwania                                   | l/min   | 1               | 2               |
| Temperatura roztworu czyszczącego (maks.)             | °C  | 50              | 50              |
| <b>Wymiary i masa</b>                                 |   |                 |                 |
| Typowy ciężar roboczy                                 | kg  | 10,5            | 11,0            |
| Dł. x szer. x wys.                                    | mm  | 705 x 320 x 435 | 705 x 320 x 435 |
| <b>Warunki otoczenia</b>                              |   |                 |                 |
| Temperatura otoczenia (maks.)                         | °C  | +40             | +40             |
| <b>Wartości określone zgodnie z EN 60335-2-68</b>     |   |                 |                 |
| Poziom ciśnienie akustycznego L <sub>pA</sub>         | dB(A)   | 71              | 71              |
| Niepewność pomiaru K <sub>pA</sub>                    | dB(A)   | 1               | 1               |
| Drgania przenoszone przez kończyny górne              | m/s <sup>2</sup>  | <2,5            | <2,5            |
| Niepewność pomiaru K                                  | m/s <sup>2</sup>  | 0,2             | 0,2             |
| <b>Kabel sieciowy</b>                                 |   |                 |                 |
| Typ kabla sieciowego                                  | mm <sup>2</sup>   | H05VV-F 2x1,0   | H05VV-F 2x1,0   |
| Numer części (EU)                                     |   | 6.650-363.0     | 6.650-363.0     |
| Numer części (GB)                                     |   | 6.650-380.0     | 6.650-380.0     |
| Numer części (AU)                                     |   | 6.650-385.0     | 6.650-385.0     |
| Numer części (AR)                                     |   | 6.650-382.0     | 6.650-382.0     |
| Długość kabla   | m   | 7,5             | 7,5             |

Zmiany techniczne zastrzeżone.